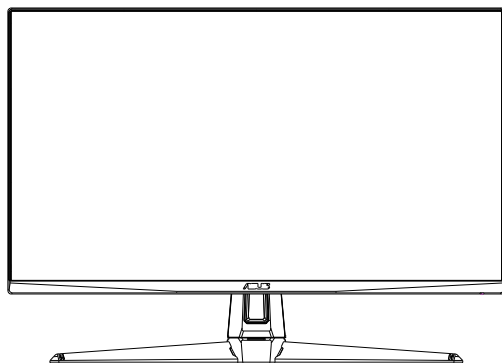


ASUS®

**VG28UQL1A シリーズ
液晶ディスプレイ**

ユーザーガイド



HDMI™
HIGH-DEFINITION MULTIMEDIA INTERFACE

目次

通知	iii
安全上の注意	iv
留意点とお手入れについて	vi
1.1 ようこそ!	1-1
1.2 本パッケージの内容	1-1
1.3 ディスプレイの組み立て	1-2
1.4 ケーブル接続	1-3
1.4.1 液晶ディスプレイの背面	1-3
1.5 ディスプレイ各部の説明	1-4
1.5.1 コントロールボタンの使用	1-4
2.1 ディスプレイの調整	2-1
2.2 アームスタンドの取り外し (VESAウォールマウント用)	2-2
2.3 外形寸法	2-3
3.1 画面 (OSD) メニュー	3-1
3.1.1 設定方法	3-1
3.1.2 OSD機能の概要	3-2
3.2 仕様	3-9
3.3 トラブルシューティング (FAQ)	3-10
3.4 対応タイミング一覧	3-11

Copyright © 2019 ASUSTeK COMPUTER INC. 無断複製、転載を禁じます。

購入者によるバックアップの場合を除き、ASUSTeK COMPUTER INC. (以下「ASUS社」)からの文書による明示的な許諾を得ることなく、本マニュアルに記載された製品およびソフトウェアを含む本マニュアルのいかなる部分も、いかなる形態または方法によっても無断で複製、送信、複写、情報検索システムへの保管、翻訳することは禁止されています。

以下の場合、製品保証やサービスを受けることができません。(1) 製品に対し、ASUS社によって文書より認定された以外の修理、改造、変更がおこなわれた場合。(2) 製品のシリアル番号が傷ついたり失われたりしている場合。

ASUS社は本書を「現状のまま」提供するものであり、市販性、特定目的との適合性に関する黙示の保証または条件を含む(ただし必ずしもこれらに限定されない)明示または暗示の保証を一切いたしません。ASUS社、同社の責任者、従業員、代理人は、本書の記述や本製品の不具合から損害が生じる可能性について報告を受けていたとしても、いかなる間接的、直接的、偶発的、二次的な損害(利益の損失、取引上の損失、データの損失、業務の中断などを含む)に対し責任を負わないものとします。

本書の製品仕様や情報は参照のみを目的として提供されるもので、随時、予告なく変更される場合があります。ASUS社による確約として解釈されるものではありません。本書に記載された製品およびソフトウェアを含む、本書の内容に不具合や誤りがあったとしても、ASUS社は一切責任を負いません。

本書に記載のある製品名および商号は、各社の所有する登録商標または著作権である場合があります。本書ではこれらを特定および説明のために使用しており、それらを侵害する意図はありません。

通知

FCC(米国連邦通信委員会) 規定の適合宣言

本装置は米国連邦通信委員会 (FCC) 規定第 15 部に準拠しています。本装置の操作は以下の 2 つの条件を前提としています。

- 本装置は有害な電波障害を引き起こすとは限らないこと。
- 本装置は、誤動作を引き起こしうる電波障害を含め、いかなる電波障害も容認しなければならないこと。

本装置は、FCC 規定第 15 部によるクラス B デジタル装置の規制に準拠することが試験により確認されています。これらの規制は、住居に設置した場合の有害な電波障害に対する適正な保護を提供することを目的としたものです。本装置は無線周波エネルギーを生成、使用し、放射しうるため、取り扱い説明書の記載どおりに設置、使用しない場合には、無線通信に有害な電波障害を引き起こす可能性があります。ただし、特定の設置方法において電波障害が発生しないという保証はありません。本装置の電源のオン/オフを切り替えることにより、本装置が無線またはテレビの受信に有害な電波障害を引き起こしていることが確認された場合は、電波障害を修正するために次の対処方法のうちいくつかをお試しください。

- 受信アンテナの向きや設置場所を変える。
- 本装置を受信機から離す。
- 受信機が接続されている回路とは別の回路にコンセントを接続する。
- 販売店または無線機/テレビの専門技術者に問い合わせる。

カナダ通信省規制の適合宣言

本デジタル装置は、カナダ通信省の電波障害規制で規定されている、デジタル装置からの電波ノイズ放射に関するクラス B 制限を超えません。

本クラス B デジタル装置は、カナダの ICES-003 に準拠しています。

The logo for the EAC (East African Community) is displayed in a bold, black, sans-serif font. It consists of the letters 'EAC' in a stylized, blocky arrangement.

安全上の注意

- ディスプレイのセットアップをおこなう前に、本製品に付属しているすべての説明書をよくお読みください。
- 火事や感電の危険を予防するため、ディスプレイを雨や湿気にさらさないでください。
- ディスプレイのキャビネットは決して開けないでください。ディスプレイ内部には危険な高電圧が通っており、重症を負う恐れがあります。
- 電源供給部が破損した場合は、ご自分で修理を試みないでください。その場合、正規のサービス技師または販売店にお問い合わせください。
- 本製品をご使用になる前に、すべてのケーブルが正しく接続されており電源コードが損傷していないことをご確認ください。何らかの損傷を発見した場合は、ただちにお買い上げ店までご連絡ください。
- キャビネット背面または上部にある細長い隙間および開口部は通気孔です。これらの穴をふさがないでください。適度な通気を確保していない状態で、本製品をラジエータや熱源のそばまたは上に置かないでください。
- ディスプレイの稼動には、ラベルに表示されたタイプの電源のみをご使用ください。ご家庭の電源タイプが不明な場合は、お買い上げ店または地域の電力会社までお問い合わせください。
- お住まいの地域の電力標準に従って、適切な電源プラグをご使用ください。
- OAタップや延長コードに過度の電流負荷をかけないでください。過重電流は感電を引き起こす恐れがあります。
- 埃、湿気、高温や低温を避けてください。ディスプレイを水がかかる恐れのある場所に置かないでください。また、ディスプレイは安定した平面に置いてください。
- 雷雨時、または長期にわたって使用しない場合は、装置の電源コードを抜いておいてください。これは、電力サージによる損傷からディスプレイを守るためです。
- ディスプレイのキャビネット開口部に、異物を押し込んだり液体をこぼしたりしないでください。
- 万全の動作を保証するため、本ディスプレイは100~240V ACと記され正しく構成されたレセプタクルを持つ、ULリスト記載のコンピュータでのみご使用ください。
- 手がすぐ届くように、壁コンセントの傍に機器を設置してください。
- ディスプレイに技術的な問題が発生した場合は、正規のサービス技師または販売店にお問い合わせください。
- 主電源プラグをコンセントに接続する前に、アース接続を行ってください。アース接続を切断する場合は、主電源プラグをコンセントから抜いた後で行ってください。

警告

- 指定されたヘッドホンまたはイヤホン以外の使用は、過剰な音圧により難聴になる恐れがあります。
- 建物内に設置する場合は、分電システムに定格 120/240V、20A (最大) の回路遮断器が搭載されていることを確認してください。
- 電源コードに 3 ピンアタッチメントプラグが付属している場合は、電源コードを接地された (アースされた) 3 ピンコンセントに接続してください。たとえば、2 ピンアダプターを取り付けるなど、電源コードの接地ピンを無効にしないでください。接地ピンは、重要な安全機能です。
- 「重要：本製品付の AC アダプターおよび / または電源コード以外で本機に電力を供給しないでください。
- 付の AC アダプターおよび / または電源コードを他の製品に使用しないでください。故障の原因となります。」

適合宣言：本装置は、電磁適合性 (2014/30/EU)、低電圧指令 (2014/35/EU)、ErP 指令 (2009/125/EC)、および RoHS 指令 (2011/65/EU) に関連した、加盟国の法律の擦り合わせに対する理事会指令で定められている要件に準拠しています。本製品はテスト済みであり、情報技術機器の整合規格に準拠していることが確認されています。これらの整合規格は、欧州連合官報の指令に掲載されています。

留意点とお手入れについて

- ディスプレイを持ち上げたり移動したりする際は、あらかじめケーブルや電源コードを抜いておくことをお勧めします。ディスプレイを設置する際は、正しいやり方で持ち上げてください。ディスプレイを持ち上げたり持ち運んだりする際は、本体の縁をつかむようにしてください。スタンドやコードでディスプレイを持ち上げないでください。
- お手入れ方法。ディスプレイをオフにし、電源コードを抜きます。ディスプレイ表面を、汚れのない柔らかい布で拭きます。頑固な汚れには中性クリーナーで湿らせた柔らかい布をお使いください。
- アルコールやアセトン入りのクリーナーは使用しないでください。液晶ディスプレイ専用クリーナーをご使用ください。クリーナーを画面に直接吹き付けることは絶対にしないでください。クリーナー液がたれてディスプレイ内部に入り込むと、感電を引き起こす恐れがあります。

以下の症状は、ディスプレイの正常な状態です。

- 初期のご使用中に、画面にちらつきが起こることがありますが、これは蛍光灯の性質によるものです。電源を切り再度入れ直すことで、画面のちらつきはなくなります。
- ご使用のデスクトップパターンによって、画面の輝度にむらがあるように感じることがあります。
- 同じ画像が何時間にも渡って表示され続けると、別の画像に変えた後でも前の画像の残像が残る場合があります。この場合、画面はゆっくり回復していきます。または電源をオフにして数時間すると直ります。
- 画面が真っ黒になったりフラッシュしたり、あるいは動作しなくなった場合は、販売店またはサービスセンターに修理を依頼してください。画面をご自分で修理しないでください。

本マニュアルのルール



警告：作業をおこなう上で、怪我の発生を防ぐための注意事項です。



注意：作業をおこなう上で、部品の損傷を防ぐための注意事項です。



重要：作業をおこなう際に従うべき注意事項です。



注：作業にあたってのヒントや補足情報です。

本書に記載された以外の情報を閲覧するには

追加情報や、製品およびソフトウェアのアップデートについては、以下の情報元を参照してください。

1. ASUS社ホームページ

ASUS社ホームページでは、世界中に向けてASUS社のハードウェアおよびソフトウェア製品の最新情報を提供しています。

<http://www.asus.com> を参照してください。

2. オプション文書

お買い上げの製品パッケージには、販売業者によって追加されたオプション文書が同梱されている場合があります。これらの文書は標準パッケージの一部ではありません。

有害物質制限声明 (インド)

この製品は「India E-Waste (Management) Rules, 2016」に準拠しており、濃度が鉛、水銀、6価クロム、PBB (ポリ臭化ビフェニル)、PBDE (ポリ臭化ジフェニルエーテル) の場合は 0.1wt% を、カドミウムの場合は 0.01wt% を超えるとき、その使用を禁止します。例外はルールの別表 2 に記載されています。



欧州連合の個人世帯におけるユーザーによる廃棄機器の処分

製品またはその梱包に掲載されるこの記号は、この製品を他の家庭ごみと一緒に廃棄してはならないことを示しています。その代わりに、お客様は、廃電気電子機器のリサイクルのために指定された収集ポイントに廃棄機器を引き渡すことにより、廃棄機器を処分する責任を負います。廃棄時に廃棄機器を個別に収集かつリサイクルし、天然資源を保護し、人類の健康と環境を保護することができます。廃棄機器をリサイクルのために廃棄できる場所の詳細については、最寄りの地方自治体、家庭廃棄物処理サービス、または製品を購入した店舗にお問い合わせください。

1.1 ようこそ!

ASUS® 液晶ディスプレイをお買い上げいただき、誠にありがとうございます。

ASUS 社の最新型ワイド画面液晶ディスプレイは、より鮮明で幅広い高発色ディスプレイに加え、便利な機能を搭載しています。

これらの機能により、本ディスプレイがお届けする便利で快適なビジュアル体験がお楽しみいただけます。

1.2 本パッケージの内容

お手元のパッケージに、以下のものが入っていることを確認してください。

- ✓ 液晶ディスプレイ
- ✓ クイックスタートガイド
- ✓ 保証カード
- ✓ 1x 電源アダプタ
- ✓ 1x DisplayPort ケーブル (オプション)
- ✓ 1x HDMI ケーブル (オプション)
- ✓ 1x USB3.0 ケーブル (オプション)



-
- 上記アイテムが損傷したり紛失した場合は、ただちに販売店までご連絡ください。
-

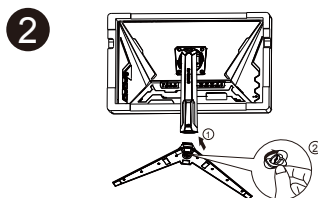
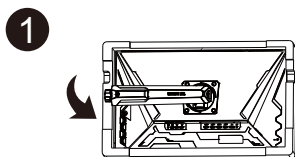
1.3 ディスプレイの組み立て

ディスプレイの組み立て:



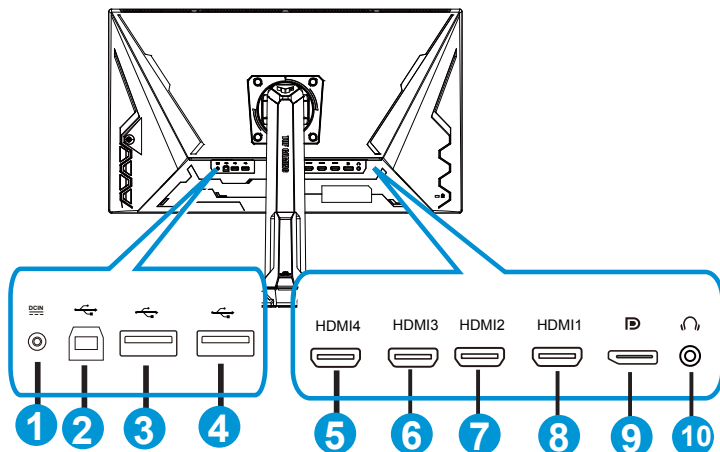
- モニターアーム/ベースを組み立てる際には、モニターを EPS (Expanded Polystyrene) 梱包内に保持することをお勧めします。
-

1. アームのネジ穴とベースのネジを合わせます。次に、ベースをアームに挿入します。
2. 付属のネジを締めてベースをアームに固定します。



1.4 ケーブル接続

1.4.1 液晶ディスプレイの背面

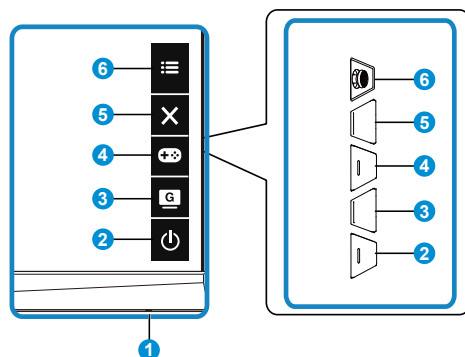


1. DCインポート
2. USB アップストリームポート
3. USB ダウンストリームポート
4. USB ダウンストリームポート
5. HDMI-4(V2.0)
6. HDMI-3(V2.0)
7. HDMI-2 (V2.1)
8. HDMI-1 (V2.1)
9. DisplayPort
10. イヤホン出力ポート

1.5 ディスプレイ各部の説明

1.5.1 コントロールボタンの使用

ディスプレイ下部のコントロールボタンを使用して、画像設定を調整します。



1. 電源インジケータ:

- 電源インジケータの色は、下の表のように定義されています。

状態	説明
白	オン
黄色	スタンバイモード
オフ	オフ

2. 電源ボタン:

- ディスプレイ電源のオン/オフを切り替えるにはこのボタンを押します。

3. GameVisual:

- このホットキーは、GameVisual™ ビデオインテリジェンス技術による 8 つのビデオプリセットモード (シーンモード、レースモード、映画モード、RTS/RPG モード、FPS モード、sRGB モード、MOBA モード、ユーザーモード) の切り替えに使用します。

4. GamePlus ボタン:

- GamePlus:** GamePlus機能は、ツールキットを提供し、様々なタイプのゲームをプレーするときに、ユーザーのためのより良いゲーム環境を作成します。特に、十字線機能は、特別にファーストパーソンシューター (FPS) ゲームに興味ある新しいゲーマーや初心者のために設計されています。

GamePlusを有効化するには:

- GamePlus** ボタンを押し、GamePlus のメインメニューに入ります。

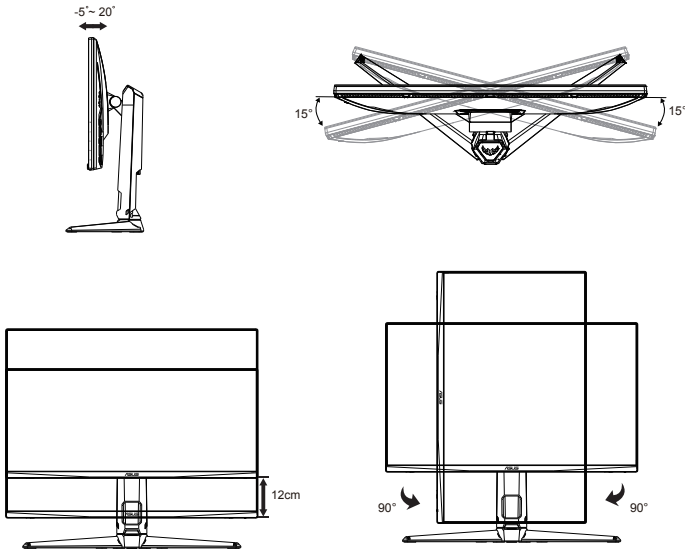
- 十字線、タイマー、FPS カウンターまたはディスプレイ整列機能を有効化します。
- ≡(Ⓚ) ボタンを上/下に動かして選択し、≡(Ⓚ) を押して必要な機能を確認します。✖を押して、オフにして終了します。
- 十字線/タイマー/FPS カウンターは、Ⓚ 5 ウェイキーを押すことにより移動可能です。
- スナイパーを有効化するには、デバイスの HDR を無効にする必要があります

GamePlus メインメニュー	GamePlus- 十字線	GamePlus- タイマー
		
GamePlus- スナイパー		
		

- ✖ クローズボタン
 - OSDメニューを終了します。
- ≡ (5ウェイ) ボタン:
 - OSDメニューをオンに切り替えます。選択したOSDメニュー項目を実行します。
 - 値を増やす/減らすか、選択を上/下/左/右に動かします

2.1 ディスプレイの調整

- 快適にご使用いただくために、ディスプレイに向かったときに画面がよく見える角度に調節しておくことをお勧めします。
- 角度を変える際は、ディスプレイが落ちないようにスタンド部を押さえながらおこなってください。
- ディスプレイの角度は、 $+20^{\circ}$ ~ -5° の間で調節可能です。また、左右 15° のスイベル調整が可能です。ディスプレイの高さは 12cm の間で調節可能です。ディスプレイのピボットは 90° の間で調節可能です。

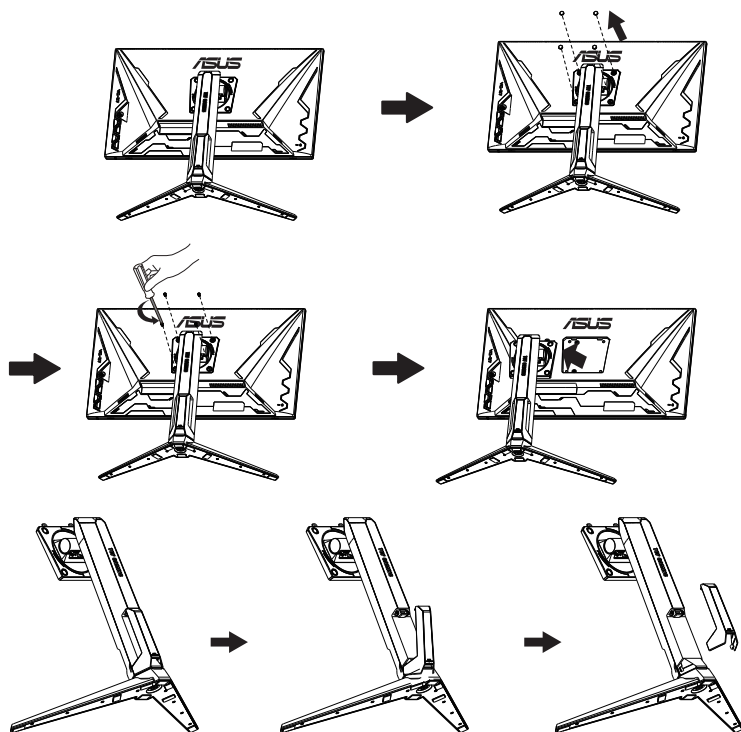


2.2 アーム/スタンドの取り外し(VESAウォールマウント用)

当ディスプレイの取り外し可能スタンドは、VESAウォールマウント専用設計されたものです。

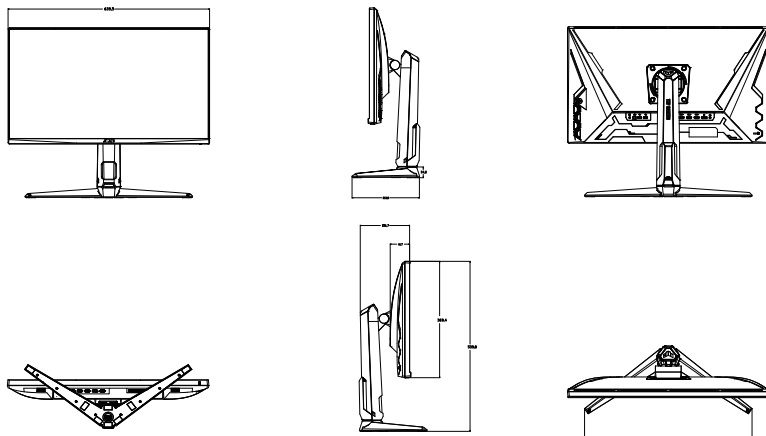
アーム/スタンドの取り外し

1. 電源コードと信号ケーブルを抜きます。モニターを上向きにして EPS 梱包に慎重に置きます。
2. ネジカバーを取り外します。
3. アームをモニターの背面に固定している 4 本のネジを外します。
4. モニターからスタンド(アームおよびベース)を取り外します。



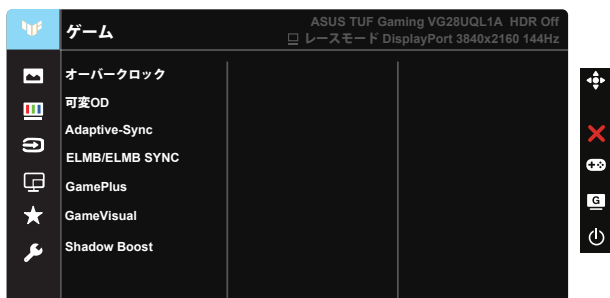
2.3 外形寸法

単位 : mm



3.1 画面 (OSD) メニュー

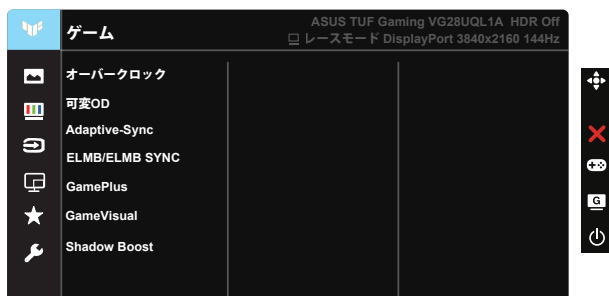
3.1.1 設定方法



1. 5 ウェイの中央を押して、OSD メニューを開きます。
2. ▼ および ▲ ボタンを押して、メニューのオプション間を切り替えます。あるアイコンから別のアイコンに移動するにつれて、オプション名がハイライト表示されます。
3. メニュー上でハイライト表示された項目を選択するには、中央キーを押します。
4. ▼ および ▲ ボタンを押して、目的のパラメータを選択します。
5. 中央キーを押してスライドバーに移動し、▼ または ▲ ボタンを使って、メニュー上のインジケータに従って変更を行います。
6. ◀/▶ をして、左/右メニューに移動します。

3.1.2 OSD機能の概要

1. ゲーム



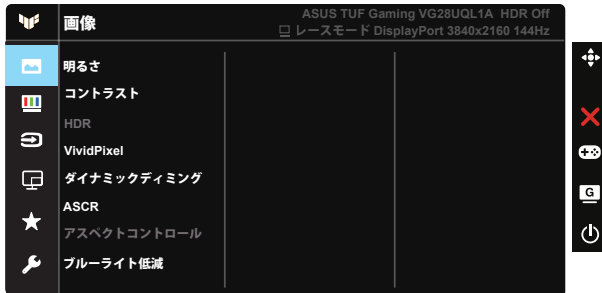
- **オーバークロック:** この機能により、リフレッシュレートを調整できます。
- **可変 OD:** オーバードライブ技術により、応答速度をはやめます。レベル 0～レベル 5 を含みます。
- **Adaptive-Sync (DP)/FreeSync Premium (HDMI):** Adaptive-Sync (DP)/FreeSync Premium (HDMI) 対応のグラフィックスソースで、一般的なコンテンツフレームレートに基づいてリフレッシュレートを動的に調整することを可能にします。電力効率に優れ、映像のカクツキがなく、ディスプレイ更新の待ち時間が少なくなります。
- **ELMB/ELMB SYNC:** Adaptive-Sync (DP)/FreeSync Premium (HDMI) がオンであるとき、機能をオンにすることができます。この機能は、ゲームをプレイするときの画面のティアリングを排除し、ゴーストとモーションブラーを低減します。Adaptive-Sync (DP)/FreeSync Premium (HDMI) がオフであるとき、この機能は、リフレッシュレートが 100Hz、120Hz、144Hz である場合のみ、有効化することができます。
- **GamePlus:** 十字線、タイマー、FPS カウンター、ディスプレイ整列またはスナイパーを有効化します。
- **GameVisual:** この機能には 7 つのサブ機能があり、お好みに応じて選択することができます。
- **Shadow Boost:** ダークカラーエンハンスメントは、ディスプレイのガンマカーブを調整して、画像のダークトーンを豊かにし、暗いシーンやオブジェクトを見つけやすくします。



- レースモードで、彩度、ASCR 機能はユーザーによる設定変更ができません。
- sRGB モードでは、彩度、肌の色合い、カラー、明るさ、コントラスト、ASCR 機能をカスタマイズすることはできません。
- MOBA モードで、彩度、ASCR 機能はユーザーによる設定変更ができません。

2. 画像

このメイン機能から、明るさ、コントラスト、HDR、VividPixel、アスペクトコントロールおよびブルーライト低減を調整できます。



- 明るさ: 0~100の範囲で調整可能です。
- コントラスト: 0~100の範囲で調整可能です。
- HDR: 高ダイナミックレンジ。3つのHDRモード (ASUS Cinema HDR、ASUS Gaming HDR およびコンソールモード) が含まれます。
- ダイナミックディミング: ダイナミックローカルディミング、ダイナミックコントラストを改善するには、この機能をオンに切り替えてください。
- VividPixel: 透き通ったディテール指向を楽しむためにリアルなビジュアルをもたらす ASUS 独自の技術です。0~100の範囲で調節可能です。
- ASCR: オンまたはオフを選択して、ダイナミックコントラスト比機能を有効化/無効化します。
- アスペクトコントロール: アスペクト比を「フル画面」および「4:3」、「16:9 (24"W)」の間で切り替えられます。
- ブルーライト低減: LED バックライトから発せられるブルーライトのエネルギーレベルを調整します。



-
- ブルーライト低減が有効になると、標準モードの初期設定が自動的にインポートされます。
 - レベル 1 ～ レベル 3 の間では、明るさ機能をユーザーが設定できます。
 - レベル 4 が最適な設定です。ユーザーは明るさ機能を設定できません。
 - ディスプレイは、低ブルーライトパネルを使用しており、工場リセット/デフォルト設定モードで、TÜV Rheinland と互換性があります。
-



- 4:3 は入力ソースが 4:3 形式の場合にのみご利用いただけます。
-

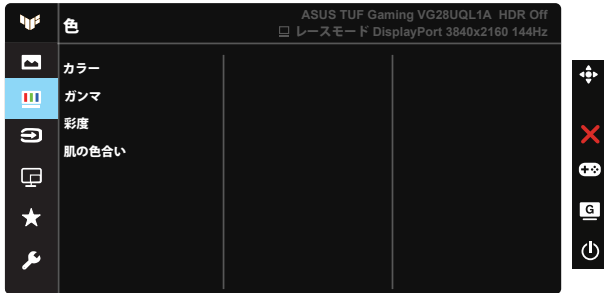


以下を参照し、眼の緊張を緩和してください。

- 長時間作業している場合、しばらくの間、ディスプレイから離れてください。1 時間コンピュータで連続して作業したら、短い休み (5 分以上) を取ることが推奨されます。短い休み時間を頻繁に取ることは、長い休み時間を 1 回取ることより効果があります。
 - 眼の緊張と乾きを最小限に抑えるために、ときどき遠くの物体を見つめて眼を休めてください。
 - 眼の運動は眼の緊張緩和に役立ちます。次の運動を頻繁に行ってください。眼の疲れが取れない場合、医師にご相談ください。眼の運動：(1) 上下に繰り返し視点を移動します。(2) ゆっくり眼を回します。(3) 視線を斜めに動かします。
 - 強いブルーライトは疲れ目や加齢黄斑変性 (AMD) の原因になる可能性があります。ブルーライト低減は有害なブルーライトを最大 70% 減らし、コンピュータビジョン症候群 (CVS) 予防になります。
-

3. 色

この機能では、好みの画像カラーを選択します。



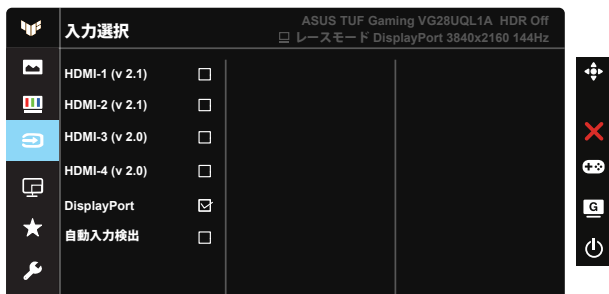
- カラー：3種のプリセットカラーモード（「冷たい」、「通常」、「暖かい」）と「ユーザーモード」があります。
- ガンマ：1.8、2.2、2.5 を含む 3 つのガンマモードが含まれます。
- 彩度：0～100の範囲で調整可能です。
- 肌の色合い：3つのカラーモード（「赤みがかった色」、「自然」、「黄色っぽい色」）があります。



- ユーザーモードでは、赤、緑、青の色みのユーザー設定が可能です。0～100の範囲で調整します。

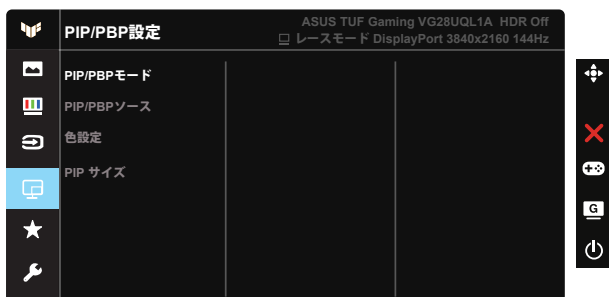
4. 入力選択

目的の入力ソースを選択し、自動入力検出機能のオンとオフを切り替えます。自動入力検出機能が無効の場合、ディスプレイ入力ソースは自動的に切り替わりません



5. PIP/PBP設定

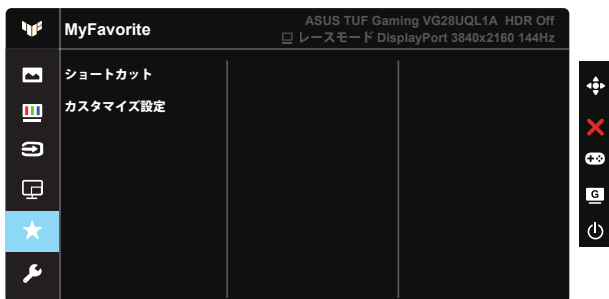
PIP/PBP 設定により、任意のビデオソースから接続されているサブウィンドウを開くことができます。



- PIP/PBPモード: PIP、PBP を選択するか、オフに切り替えます。
- PIP/PBPソース: ビデオ入力ソースを HDMI-1 (v 2.1)、HDMI-2 (v 2.1)、HDMI-3 (v 2.0)、HDMI-4 (v 2.0) または DisplayPort から選択します。
- 色設定: 色設定を調整します。
- PIP サイズ: PIPサイズを「小さい」、「中」、「大きい」のいずれかに調節します。

6. MyFavorite

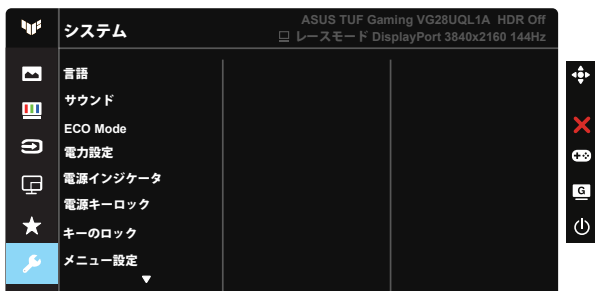
メイン機能から、ショートカット、カスタマイズ設定を調整できます。



- ショートカット:「GamePlus、GameVisual、明るさ、コントラスト、PIP/PBP 設定、入力選択、HDR、ブルーライト低減、カラー、ボリューム、MyFavorite-1 (Load)、MyFavorite-2 (Load)」から選択して、ショートカットキーとして設定できます。
- カスタマイズ設定:お好みに応じて、設定できます。

7. システム

システム設定を調整します。



- 言語: メニュー言語を選択します。以下の選択肢があります: 英語、フランス語、ドイツ語、スペイン語、イタリア語、オランダ語、ロシア語、ポーランド語、チェコ語、クロアチア語、ハンガリー語、ルーマニア語、ポルトガル語、トルコ語、簡体字中国語、繁体字中国語、日本語、韓国語、ベルシャ語、タイ語およびインドネシア語。
- サウンド: 出力ボリュームレベルを調整します。または、オーディオをミュートします。
- ECO Mode: 省電力のエコモードをオンにします。
- 電力設定: 標準モードまたは省電力モードを選択します。
- 電源インジケータ: 電源LEDインジケータのオン/オフを切り替えます。
- 電源キーロック: 電源キーを無効/有効にします。
- キーのロック: すべてのキー機能を無効にします。下ボタンを 5 秒間以上押すことにより、キーロック機能を無効にします。
- メニュー設定: メニュー タイムアウト、DDC/CI およびメニュー画面の透明を調整します。
- DisplayPortストリーム: DP バージョンを 1.2 または 1.4 に切り替えます。
- DSC: DSC のオン/オフを切り替えます。
- HDMI CEC: HDMI CEC のオン/オフを切り替えます。
- 情報: ディスプレイ情報を表示します。
- すべてのリセット: すべての設定を工場出荷時のデフォルトモードに戻すには、「はい」を選択します。

3.2 仕様

モデル	VG28UQL1A
パネルサイズ	28 インチ W
最大解像度	3840x2160@144Hz
明るさ(標準)	300cd/m ²
Intrinsicコントラスト比(標準)	1000:1
視角(CR=10)	178°(V) /178°(H)
ディスプレイカラー	107370 万色 (10 ビット)
色彩度	DCI-P3 90%(最小)
応答速度	1ms (G → G)
サテライトスピーカー	ステレオ2W x 2
イヤホン出力	はい
HDMIサウンド	はい
HDMI入力	はい
DisplayPort入力	はい
電源ON時の消費電力(最大)	< 70 W*
シャーシの色	黒
省電力モード	< 0.5W
電源オフモード	< 0.5W
チルト	-5° ~ +20°
外形寸法(幅×高×奥行)	639.5x539.8x213.8 mm
梱包サイズ(幅×高×奥行)	716 x 446 x 224 mm
本体重量(目安)	6.89 kg
総重量(目安)	10.4 kg
定格電圧	アダプター DC 20V、6A

3.3 トラブルシューティング(FAQ)

問題	可能な解決方法
電源LEDが点灯しない	<ul style="list-style-type: none">• 電源ボタンを押して、ディスプレイの電源がオンになっているかどうか確認してください。• 電源コードがディスプレイとコンセントに正しく接続されているかどうか確認してください。• メインメニューで電源インジケータ機能を確認します。「オン」を選んで、電源LEDをオンにします。
黄色の電源LEDが点灯しているのに画面に何も表示されない	<ul style="list-style-type: none">• ディスプレイとコンピュータの電源がオンになっているかどうか確認してください。• 信号ケーブルがディスプレイとコンピュータに正しく接続されていることを確認してください。• 信号ケーブルのピンが曲がっていないか確認してください。• コンピュータを別のディスプレイ(あれば)に接続してみて、コンピュータが正しく作動しているかどうか確認してください。
映像が明るすぎる、または暗すぎる	<ul style="list-style-type: none">• メニューからコントラストと明るさ設定を調整してください。
映像がバウンスする、または映像に波模様が現れる	<ul style="list-style-type: none">• 信号ケーブルがディスプレイとコンピュータに正しく接続されていることを確認してください。• 電気障害を引き起こしている可能性のある電気機器をディスプレイから離してください。
映像の色彩に異常がある(白色が白く見えない)	<ul style="list-style-type: none">• 信号ケーブルのピンが曲がっていないか確認してください。• メニューをリセットしてください。• メニューで赤/緑/青の色設定を調整するか、カラーを選択してください。
音が出ない、または音が小さい	<ul style="list-style-type: none">• ディスプレイ側とコンピュータ側両方のボリューム設定を調整してください。• コンピュータのサウンドカードドライバが正しくインストールされ、有効化されていることを確認してください。

3.4 対応タイミナー一覧

HDMI2.0

	対応タイミング表 (PC タイミング)		対応タイミング表 (ビデオタイミング)
1	640x480 60Hz	1	720x480P 60Hz
2	640x480 67Hz	2	720x576P 50Hz
3	640x480 72Hz	3	1440x480P 60Hz
4	640x480 75Hz	4	1440x576P 50Hz
5	720x400 70Hz	5	1280x720P 50Hz
6	800x600 56Hz	6	1280x720P 60Hz
7	800x600 60Hz	7	1920x1080P 50Hz
8	800x600 72Hz	8	1920x1080P 60Hz
9	800x600 75Hz	9	1920x1080P 120Hz
10	1024x768 60Hz	10	3840x2160P 24Hz
11	1024x768 70Hz	11	3840x2160P 25Hz
12	1024x768 75Hz	12	3840x2160P 30Hz
13	1152x864 75Hz	13	3840x2160P 50Hz
14	1280x720 60Hz	14	3840x2160P 60Hz
15	1280x960 60Hz		
16	1280x1024 60Hz		
17	1280x1024 75Hz		
18	1440x900 60Hz		
19	1680x1050 60Hz		
20	1920x1080 60Hz		
21	1920x2160 60Hz		
22	2560x1440 120Hz		
23	2560x1440 144Hz		
24	3840x2160 60Hz		

HDMI2.1

	対応タイミング表 (PC タイミング)		対応タイミング表 (ビデオタイミング)
1	640x480 60Hz	1	640x480P 60Hz
2	640x480 67Hz	2	720x480P 60Hz
3	640x480 72Hz	3	720x576P 50Hz
4	640x480 75Hz	4	1440x480P 60Hz
5	720x400 70Hz	5	1440x576P 50Hz
6	800x600 56Hz	6	1280x720P 50Hz
7	800x600 60Hz	7	1280x720P 60Hz
8	800x600 72Hz	8	1920x1080P 50Hz
9	800x600 75Hz	9	1920x1080P 60Hz
10	1024x768 60Hz	10	3840x2160P 24Hz
11	1024x768 70Hz	11	3840x2160P 25Hz
12	1024x768 75Hz	12	3840x2160P 30Hz
13	1152x864 75Hz	13	3840x2160P 50Hz
14	1280x720 60Hz	14	3840x2160P 60Hz
15	1280x960 60Hz	15	3840x2160P 120Hz
16	1280x1024 60Hz		
17	1280x1024 75Hz		
18	1440x900 60Hz		
19	1680x1050 60Hz		
20	1920x1080 60Hz		
21	1920x2160 60Hz		
22	2560x1440 119.8Hz		
23	2560x1440 144Hz		
24	3840x1600 144Hz		
25	3840x2160 60Hz		
26	3840x2160 100Hz		
27	3840x2160 144Hz		

DP1.4 (HDR400)

対応タイミング表		対応タイミング表	
1	640x480 60Hz	1	1440x480P 60Hz
2	640x480 67Hz	2	1440x576P 50Hz
3	640x480 72Hz	3	1280x720P 50Hz
4	640x480 75Hz	4	1280x720P 60Hz
5	720x400 70Hz	5	1280x720P 120Hz
6	800x600 56Hz	6	1920x1080P 50Hz
7	800x600 60Hz	7	1920x1080P 60Hz
8	800x600 72Hz	8	1920x1080P 120Hz
9	800x600 75Hz	9	3840x2160P 24Hz
10	1024x768 60Hz	10	3840x2160P 25Hz
11	1024x768 70Hz	11	3840x2160P 30Hz
12	1024x768 75Hz	12	3840x2160P 50Hz
13	1152x864 75Hz	13	3840x2160P 60Hz
14	1280x720 60Hz		
15	1280x960 60Hz		
16	1280x1024 60Hz		
17	1280x1024 75Hz		
18	1440x900 60Hz		
19	1680x1050 60Hz		
20	1920x1080 60Hz		
21	1920x2160 60Hz		
22	2560x1440 120Hz		
23	2560x1440 144Hz		
24	3840x2160 60Hz		
25	3840x1600 144Hz		
26	3840x2160 100Hz		
27	3840x2160 120Hz		
28	3840x2160 144Hz		

* 上記リストに記載されていないモードはサポートされていない可能性があります。最適な解像度を得るために、リストに記載されているモードをお選びになることを推奨します。